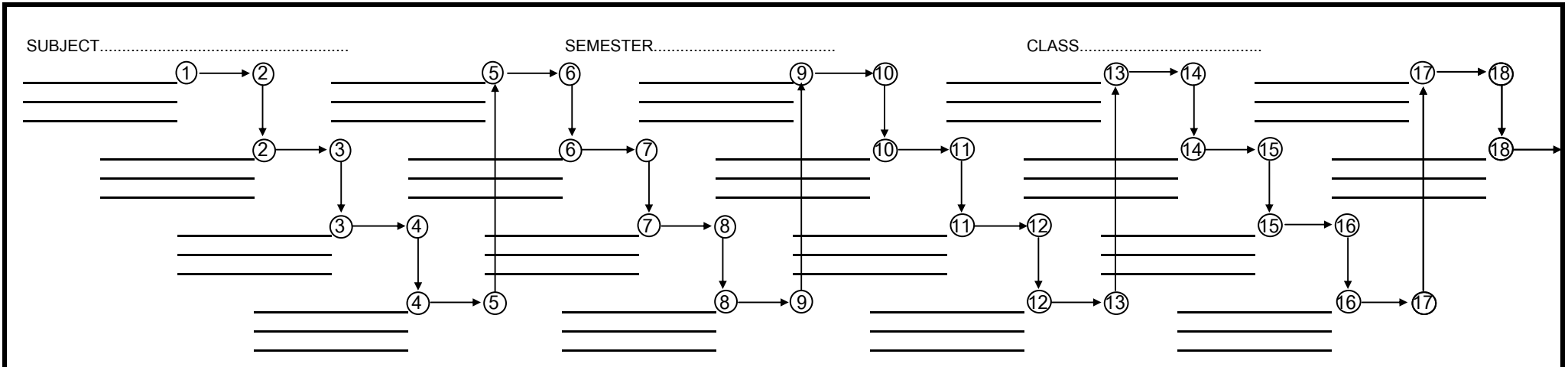


ตารางแผนการสอน SCHEME OF WORK



DATE																	
WEEK NO.																	
LAB.FIELD																	
WORKSHOP																	
EXER - CLASS																	
CISES HOME																	
BOOKS																	
CODES																	
AND																	
PAGE NUMBERS																	
STUDENT'S BOOK(S)																	
AIDS HAND-OUT(S)																	
TEACHER'S AIDS																	
OR METHOD																	

REF.BOOK	CODE	CODE

