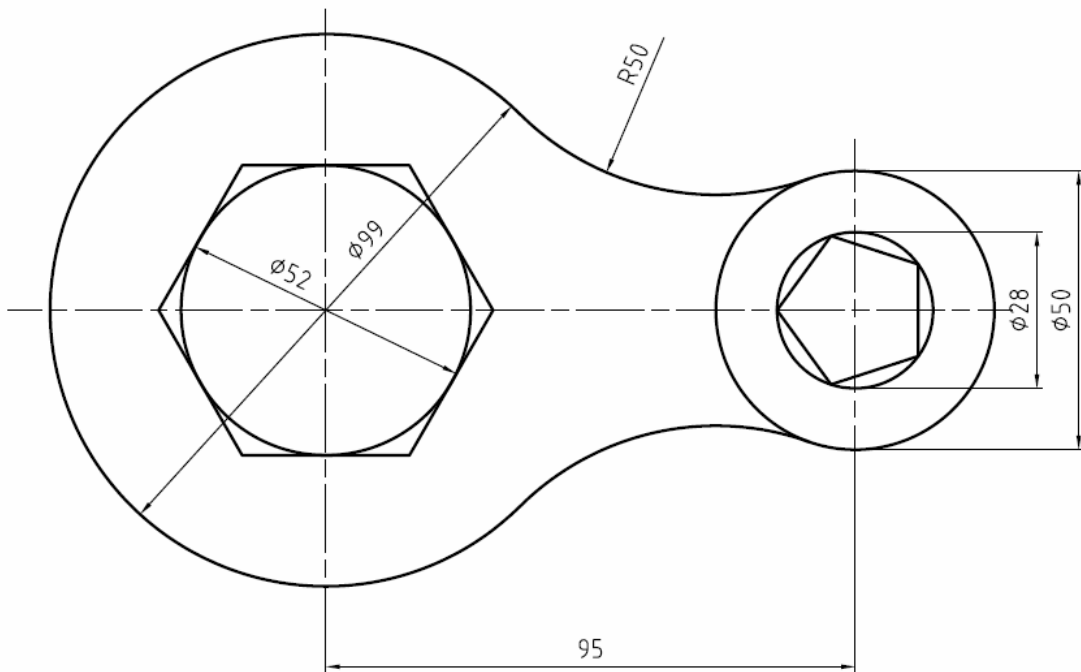




ใบงานที่ 2

แผ่นที่ 1

คำสั่ง : จงเขียนแบบตามแบบงานที่กำหนดให้ ให้ถูกต้องตามหลักการในการเขียนแบบภาพเรขาคณิต scale 1:1 โดยไม่ต้องกำหนดขนาด และไม่ต้องลบเส้นร่างแสดงวิธีการเขียน



Title :

Geometical

Drawing No :

PTE-111-02