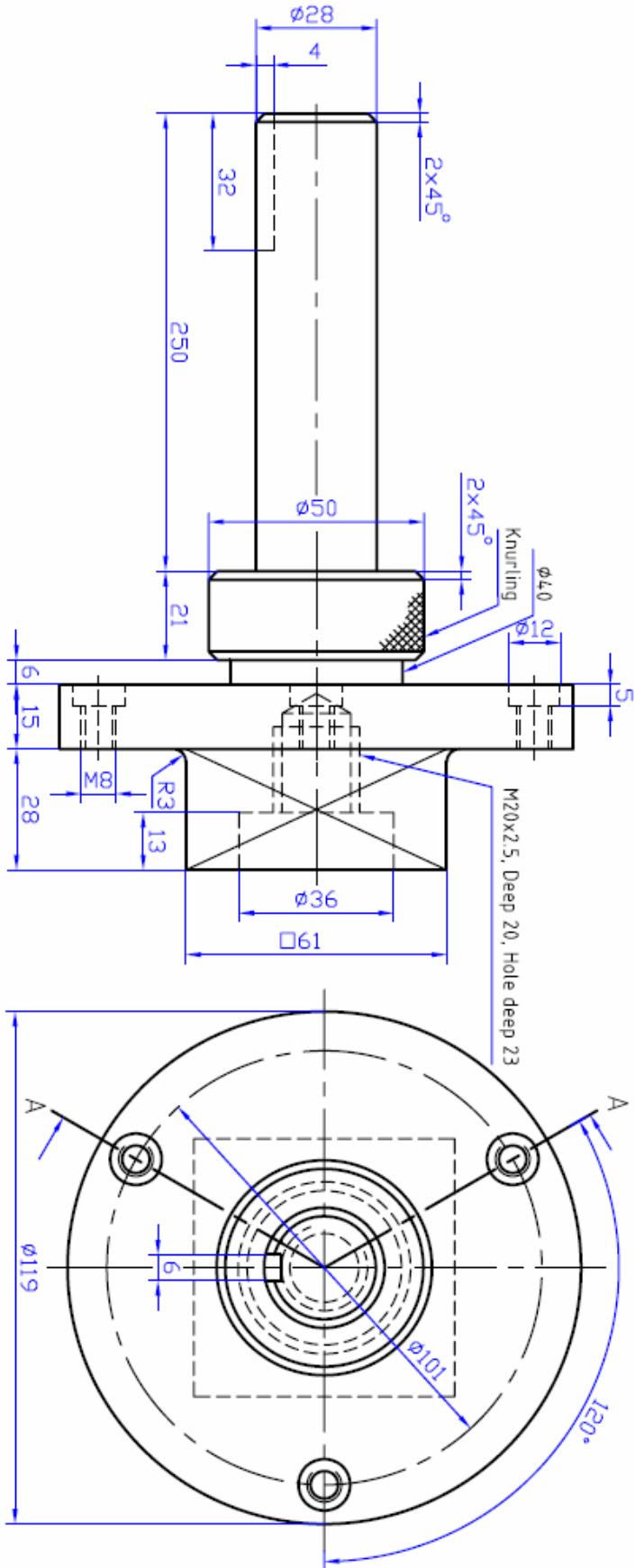




ใบงานที่ 9

แผ่นที่ 1

คำสั่ง : จงเขียนแบบภาพฉายที่แสดงเป็นภาพตัด ตามระนาบตัด A-A และพิจารณาแสดงภาพตัดในส่วนอื่นๆ ตามความเหมาะสมของแบบ พร้อมกำหนดขนาดให้ถูกต้องสมบูรณ์ (มอบชิ้นร่างในการเขียนแบบให้หมด)



Title :

Sectional views 2

Drawing No :

PTE-111-09