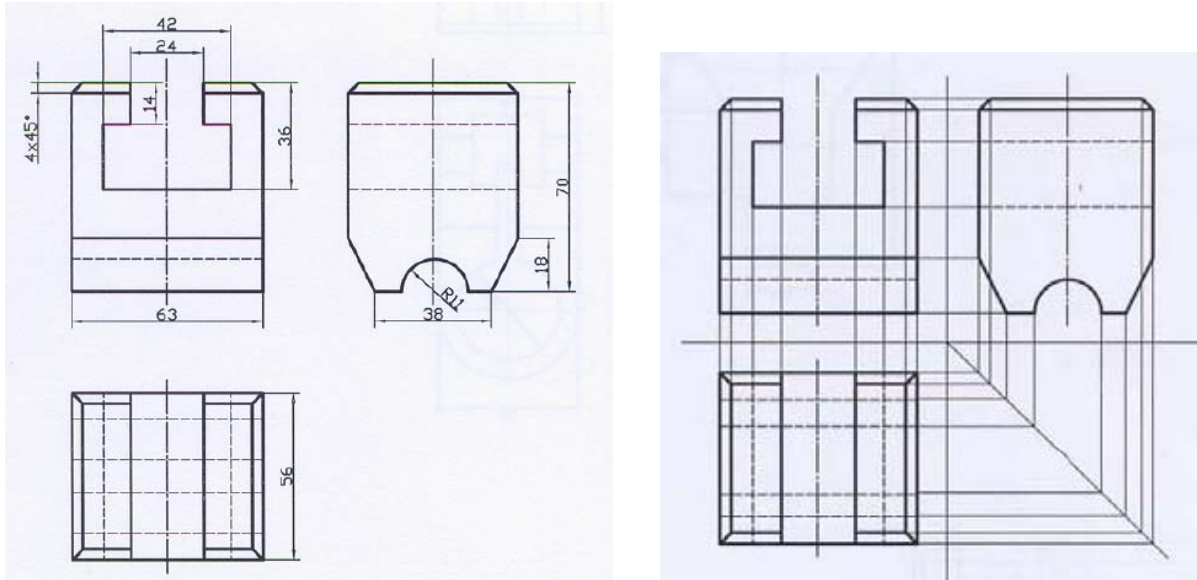


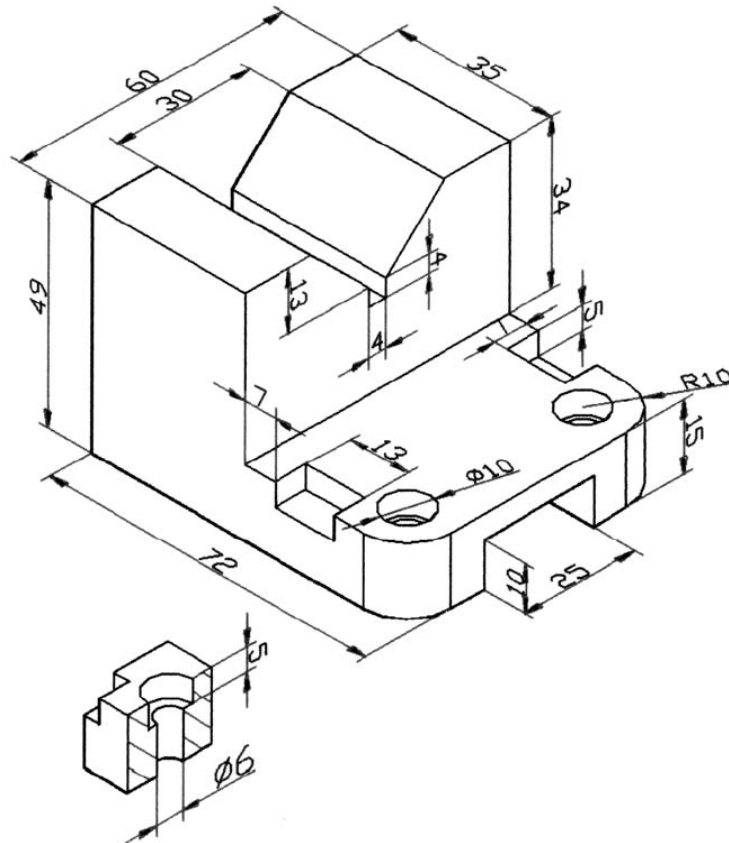
คำสั่ง

ขั้นที่ 1 : 1.1 จงเขียนแบบภาพสเกตช์ ตามแบบงานภาพฉายที่กำหนด พร้อมทั้งกำหนดขนาดให้ถูกต้องสมบูรณ์

1.2 เขียนแบบภาพฉาย 3 ด้าน ตามแบบที่กำหนด โดยใช้มาตราส่วน 1:1 พร้อมทั้งกำหนดขนาดให้ถูกต้องสมบูรณ์



ขั้นที่ 2 : 2.1 จงเขียนแบบภาพสเกตช์ ตามแบบงานภาพIsometricที่กำหนด พร้อมทั้งกำหนดขนาดให้ถูกต้องสมบูรณ์



Title :

Sketch & Dimension

Drawing No :

PTE-111-03